



中国认可  
国际互认  
检测  
TESTING  
CNAS L12321



报告编号: 2025XHT04079  
Report No.: \_\_\_\_\_

# 检测报告

## TEST REPORT

产品名称: 全绝缘全密封充气式开关设备  
Product Name: \_\_\_\_\_

型号规格: SRM□ -12(C)/630-25  
Type Specification: \_\_\_\_\_

委托人: 浙江中庸电气设备有限公司  
Client Name: \_\_\_\_\_

检测类别: 型式试验  
Test Category: \_\_\_\_\_



## 检测报告总表

产品名称	全绝缘全密封充气式开关设备			商标	/
型号规格	SRM□ -12(C)/630-25			检测类别	型式试验
主要技术数据	额定电压: 12kV; 额定电流: 630A				
委托人	浙江中庸电气设备有限公司				
委托人地址	浙江省温州市乐清市柳市镇车站路 179 号 4 层 (京东云数字经济产业园 04155 室)				
制造商	浙江中庸电气设备有限公司				
制造商地址	浙江省温州市乐清市柳市镇车站路 179 号 4 层 (京东云数字经济产业园 04155 室)				
生产单位	浙江中庸电气设备有限公司				
生产单位地址	浙江省温州市乐清市柳市镇苏吕工业区				
送样者	戴晴晴	样品数量	1	到样日期	2025 年 04 月 09 日
样品编号	2025WJ04079	样品状态	完好	生产日期	2025 年 03 月
检测地点	天津市西青经济技术开发区兴华三支路 5 号 F2 座 102 室				
检测依据	GB/T 11022-2020 《高压交流开关设备和控制设备标准的共用技术要求》 GB/T 3906-2020 《3.6kV~40.5kV 交流金属封闭开关设备和控制设备》				
检测日期	2025 年 04 月 27 日 至 2025 年 04 月 28 日				
检测结论	经工频电压试验、雷电冲击电压试验、辅助和控制回路的绝缘试验等 3 项试验, 检测结果均符合检测依据的要求。 签发日期: 2025 年 04 月 29 日				
备注					

主检: 金毅

审核: 刘立院

签发: 王鹏

## 目 录

检测项目汇总表 .....	3
工频电压试验 .....	4
雷电冲击电压试验 .....	5
辅助和控制回路的绝缘试验 .....	6
工频电压试验接线图 .....	7
雷电冲击电压试验接线图 .....	8
雷电冲击电压波形图 .....	9
样品照片 .....	18

## 检测项目汇总表

序号	检测项目	检测依据和要求	检测结果	检测结论
1	工频电压试验	GB/T 3906-2020 7.2.7.2 GB/T 11022-2020 7.2.7.2		符合
		相间及相对地：(42±1%) kV	42kV	
		施加时间：60s	60s	
		不应发生破坏性放电	未发生	
		负荷开关断口：(48±1%) kV	48kV	
		施加时间：60s	60s	
		不应发生破坏性放电	未发生	
2	雷电冲击电压试验	GB/T 3906-2020 7.2.7.3 GB/T 11022-2020 7.2.7.3		符合
		相间及相对地：(75±3%) kV	75kV	
		极性：+、-	+、-	
		施加次数：各 15 次	各 15 次	
		破坏性放电的次数不超过 2 次	未发生	
		负荷开关断口：(85±3%) kV	85kV	
		极性：+、-	+、-	
		施加次数：各 15 次	各 15 次	
破坏性放电的次数不超过 2 次	未发生			
3	辅助和控制回路的 绝缘试验	GB/T 3906-2020 7.10.6 GB/T 11022-2020 7.10.5		符合
		辅助控制回路-装置框架：(2±1%) kV	2kV	
		施加时间：60s	60s	
		不应发生破坏性放电	未发生	
	以下空白			

## 检测报告

工频电压试验		试验日期: 2025年04月27日		
		样品编号: 2025WJ04079		
主要 仪器 设备	名称	型号	编号	校准有效期至
	工频局放测试系统	150kV	TEQ-115	2025年07月01日
	温度湿度-气压计/02	THB9392	TEQ-005-01	2025年09月02日
与被测设备有关的辅助设备名称/型号: /				
<p>一、试验情况:</p> <p>环境温度: 22℃; 相对湿度: 52%; 大气压强: 102.1kPa; 大气修正因数: <math>K_t=1.00</math></p> <p>试验电压是按内绝缘确定的, 表中电压以标称电压值表示。</p>				
检测项目及检测要求			测量或观察结果	
样品状态	试验电压施加部位	试验电压	施加时间	
负荷开关 处于合闸位置	Aa—BCbcF	42kV	60s	未发生破坏性放电
	Bb—ACacF	42kV	60s	未发生破坏性放电
	Cc—ABabF	42kV	60s	未发生破坏性放电
负荷开关 处于分闸位置	A—a	48kV	60s	未发生破坏性放电
	B—b	48kV	60s	未发生破坏性放电
	C—c	48kV	60s	未发生破坏性放电
	a—A	48kV	60s	未发生破坏性放电
	b—B	48kV	60s	未发生破坏性放电
	c—C	48kV	60s	未发生破坏性放电
<p>工频电压试验接线图见第7页。</p> <p>二、结论: 符合检测依据的要求。</p> <p>以下空白。</p>				

## 检测报告

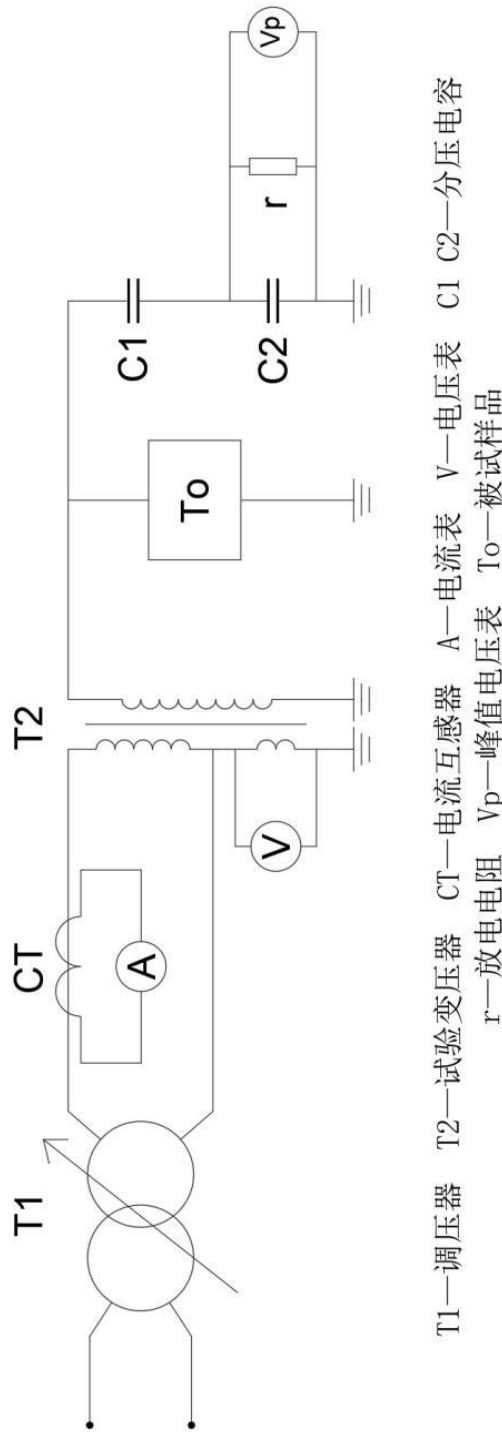
雷电冲击电压试验		试验日期：2025年04月28日			
		样品编号：2025WJ04079			
主要 仪器 设备	名称	型号	编号	校准有效期至	
	冲击电压发生器	300kV/15kJ	TEQ-114	2025年07月01日	
	温度湿度-气压计/02	THB9392	TEQ-005-01	2025年09月02日	
与被测设备有关的辅助设备名称/型号：/					
<p>一、试验情况：</p> <p>环境温度：24℃；相对湿度：54%；大气压强：102.1kPa；大气修正因数：<math>K_t=0.99</math></p> <p>试验电压是按内绝缘确定的，表中电压以标称电压值表示。</p>					
检测项目及检测要求			测量或观察结果		
样品状态	试验电压施加部位	施加电压	极性	施加次数	
负荷开关 处于合闸位置 (波形图 见第9-11页)	Aa—BCbcF	75kV	+、-	各15次	未发生破坏性放电
	Bb—ACacF	75kV	+、-	各15次	未发生破坏性放电
	Cc—ABabF	75kV	+、-	各15次	未发生破坏性放电
负荷开关 处于分闸位置 (波形图 见第12-17页)	A—a	85kV	+、-	各15次	未发生破坏性放电
	B—b	85kV	+、-	各15次	未发生破坏性放电
	C—c	85kV	+、-	各15次	未发生破坏性放电
	a—A	85kV	+、-	各15次	未发生破坏性放电
	b—B	85kV	+、-	各15次	未发生破坏性放电
	c—C	85kV	+、-	各15次	未发生破坏性放电
雷电冲击电压试验接线图见第8页。					
二、结论：符合检测依据的要求。					
以下空白。					

## 检测报告

辅助和控制回路的绝缘试验		试验日期: 2025年04月27日		
		样品编号: 2025WJ04079		
主要 仪器 设备	名称	型号	编号	校准有效期至
	耐压绝缘测试仪	AN9636HS	TEQ-011-02	2025年09月02日
	温度湿度-气压计/02	THB9392	TEQ-005-01	2025年09月02日
与被测设备有关的辅助设备名称/型号: /				
<p>一、试验情况:</p> <p>环境温度: 22℃; 相对湿度: 52%; 大气压强: 102.1kPa; 大气修正因数: <math>K_t=1.00</math></p> <p>试验电压是按内绝缘确定的, 表中电压以标称电压值表示。</p>				
检测项目及检测要求		测量或观察结果		
试验电压施加部位		试验电压	施加时间	
辅助控制回路-装置框架		2kV	60s	未发生破坏性放电
<p>二、结论: 符合检测依据的要求。</p> <p>以下空白。</p>				

# 检测报告

## 工频电压试验接线图

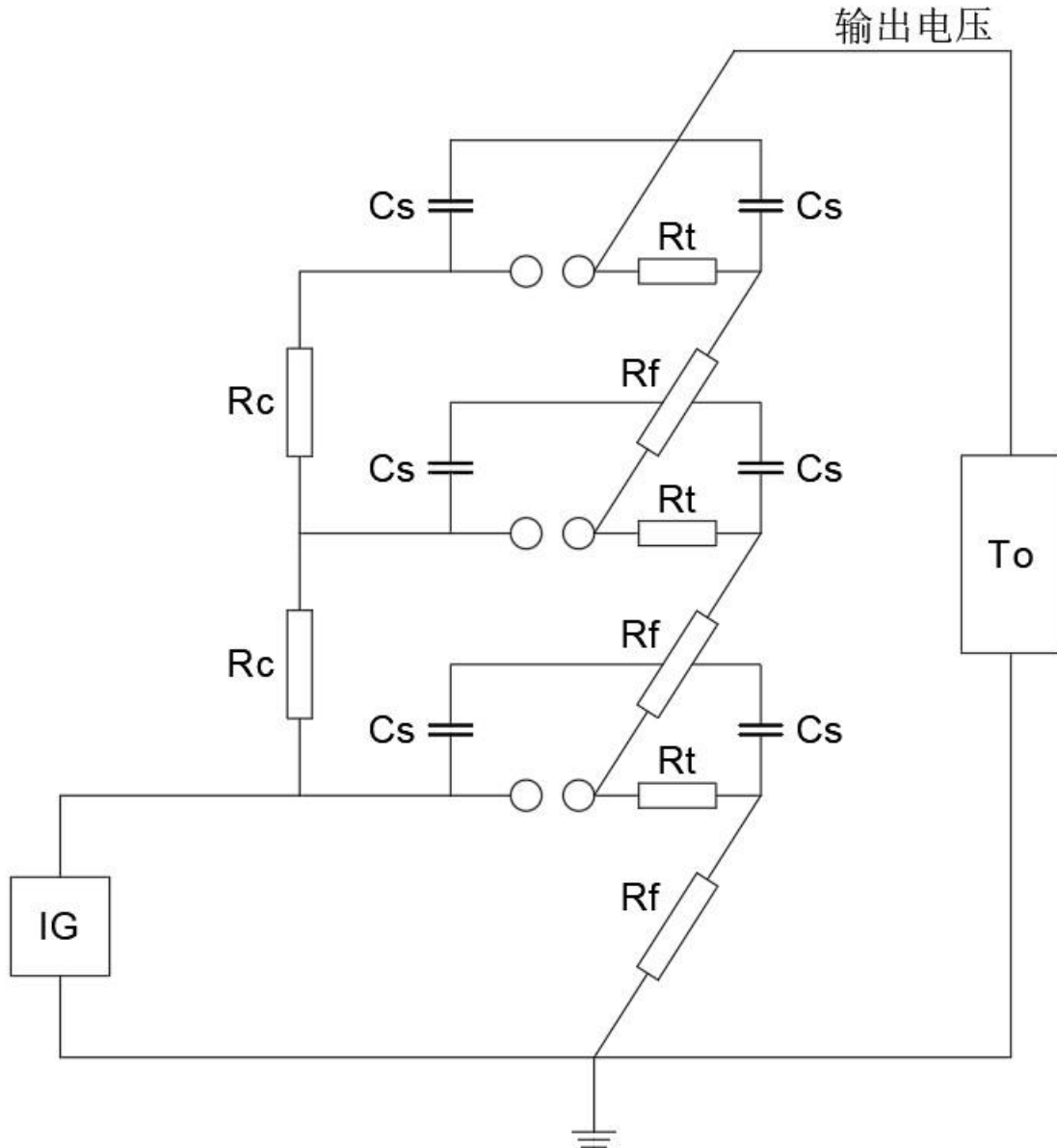


T1—调压器 T2—试验变压器 CT—电流互感器 A—电流表 V—电压表 C1 C2—分压电容  
 r—放电电阻 Vp—峰值电压表 To—被试样品

以下空白。

# 检测报告

## 雷电冲击电压试验接线图

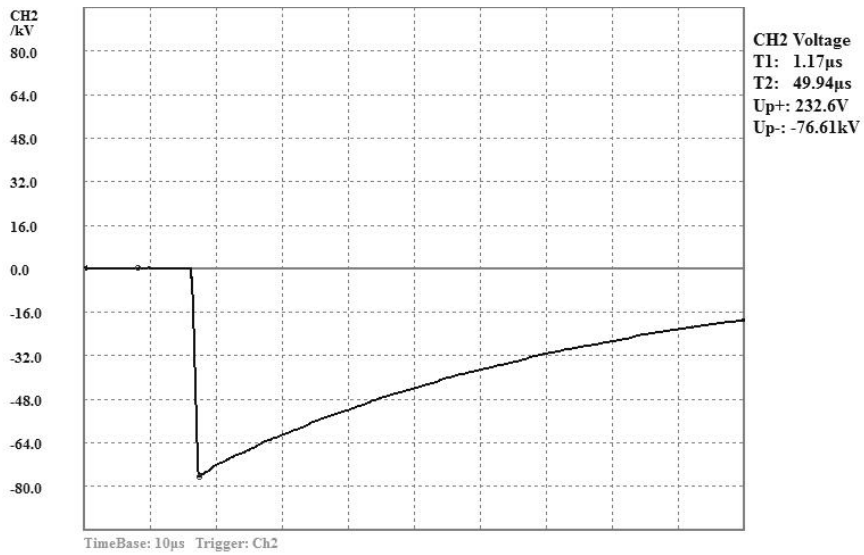
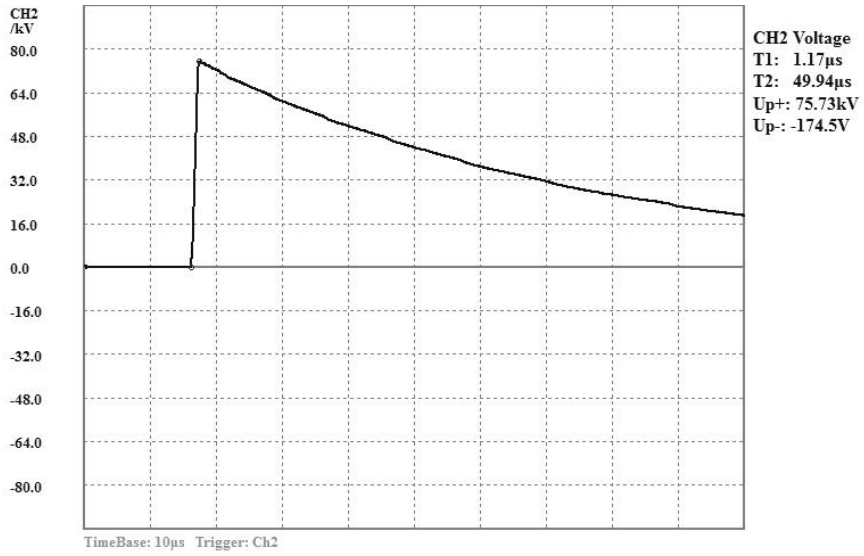


Cs—主电容 Rf—波头电阻 Rt—波尾电阻 Rc—充电保护电阻  
IG—冲击电压发生器 To—被试样品

以下空白。

# 检测报告

## 雷电冲击电压波形图

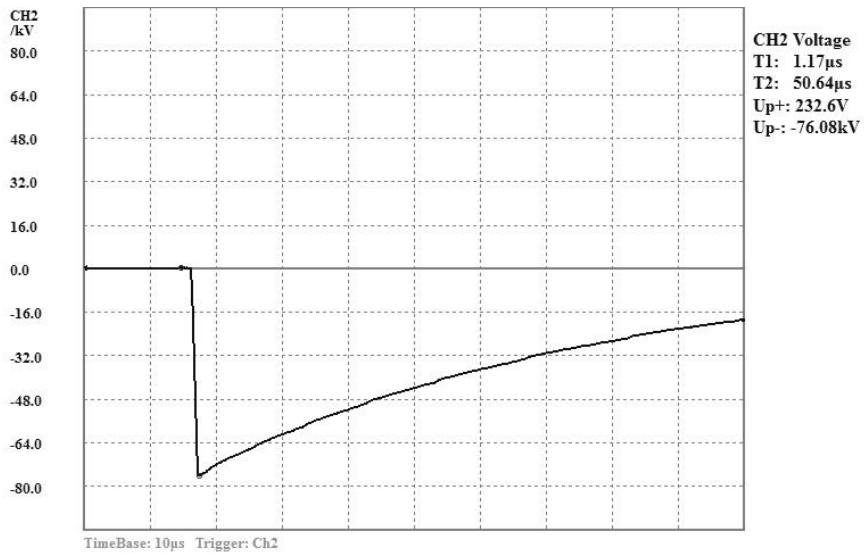


负荷开关处于合闸位置 Aa—BCbcF (75kV)

以下空白。

# 检测报告

## 雷电冲击电压波形图

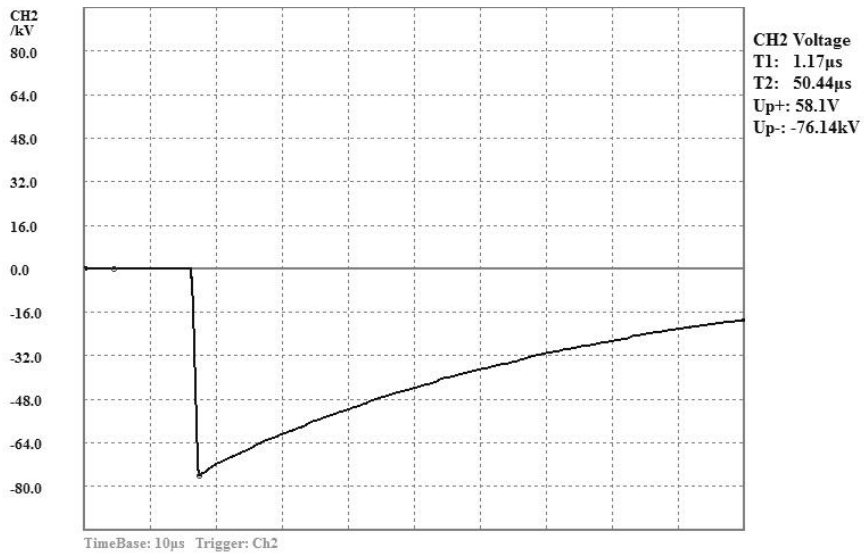


负荷开关处于合闸位置 Bb—ACacF (75kV)

以下空白。

# 检测报告

## 雷电冲击电压波形图

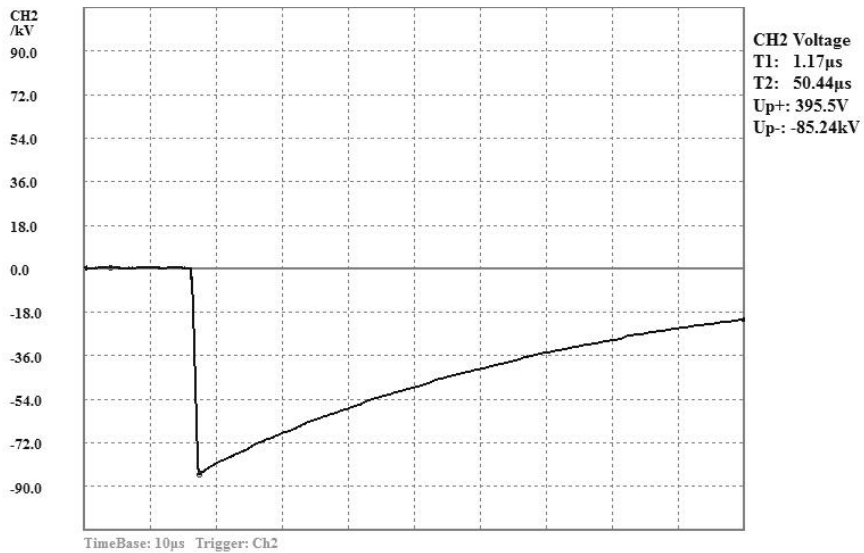


负荷开关处于合闸位置 Cc—ABabF (75kV)

以下空白。

# 检测报告

## 雷电冲击电压波形图

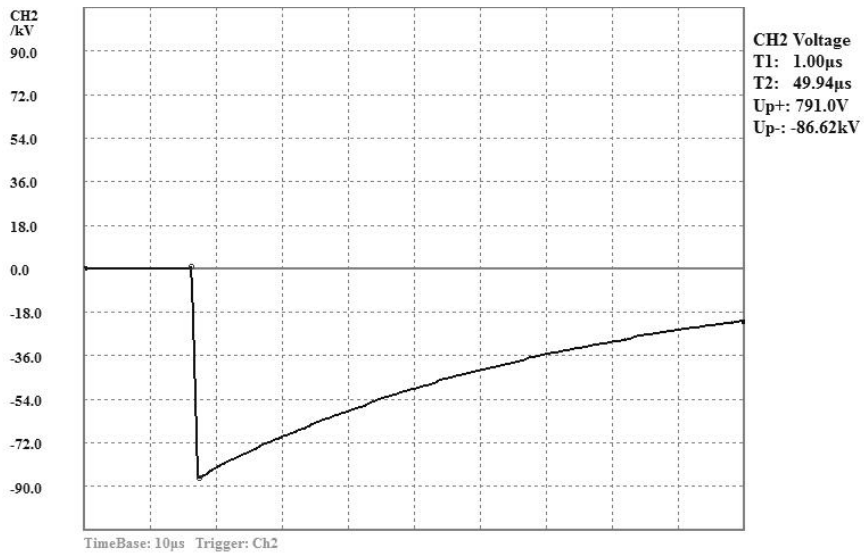


负荷开关处于分闸位置 A—a (85kV)

以下空白。

# 检测报告

## 雷电冲击电压波形图

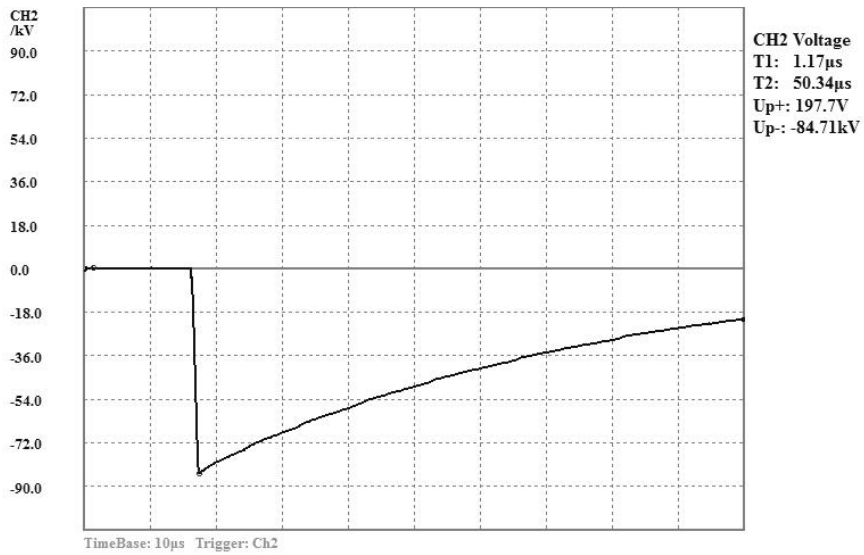


负荷开关处于分闸位置 B—b (85kV)

以下空白。

# 检测报告

## 雷电冲击电压波形图

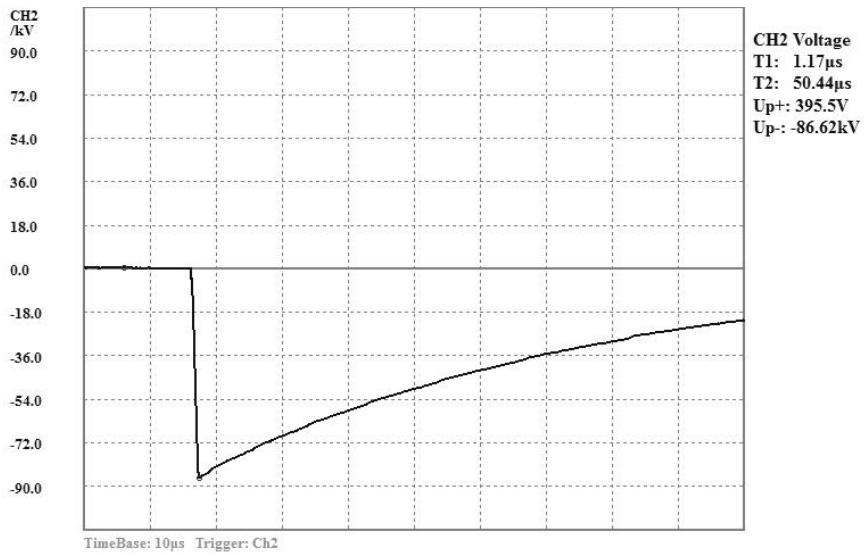


负荷开关处于分闸位置 C—c (85kV)

以下空白。

# 检测报告

## 雷电冲击电压波形图

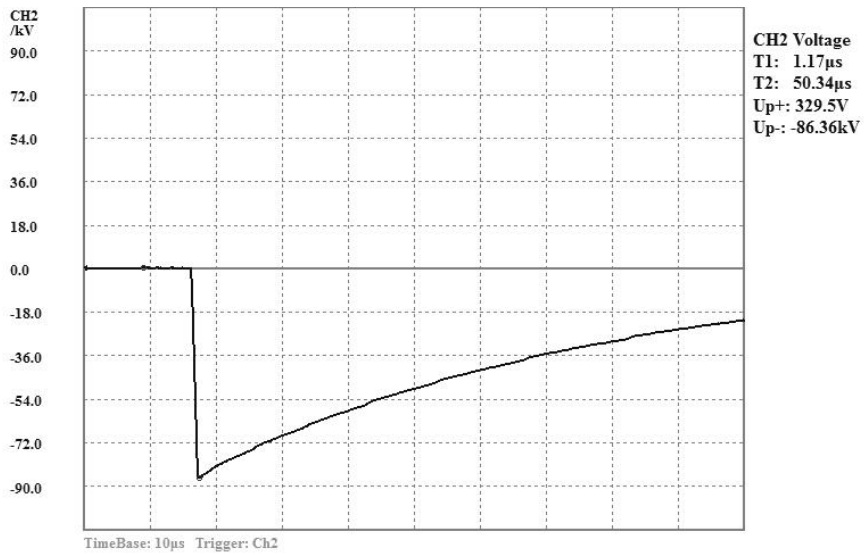


负荷开关处于分闸位置 a-A (85kV)

以下空白。

# 检测报告

## 雷电冲击电压波形图

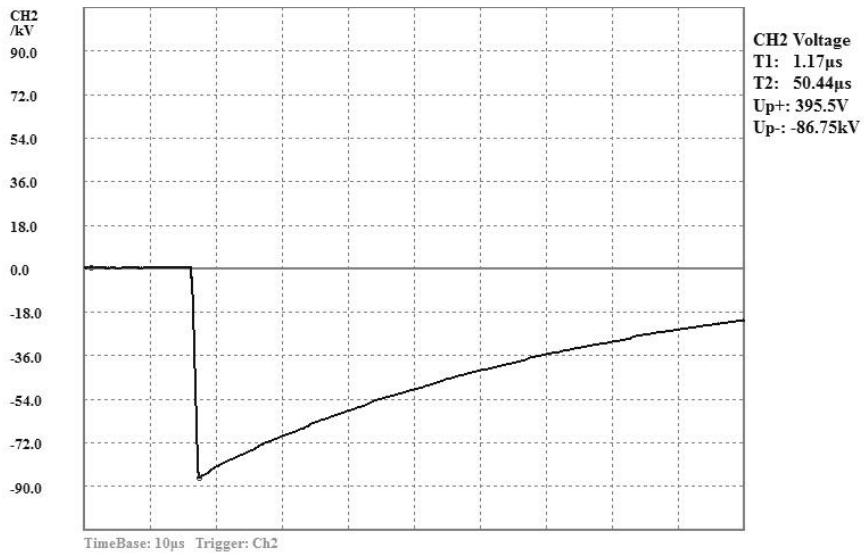


负荷开关处于分闸位置 b-B (85kV)

以下空白。

# 检测报告

## 雷电冲击电压波形图



负荷开关处于分闸位置 c—C (85kV)

以下空白。

# 检测报告

## 样品照片

全绝缘全密封充气式开关设备

型号: SRM□ -12(C)/630-25

额定电压: 12kV 执行标准: GB/T 3906

防护等级: IP4X 额定电流: 630A

产品编号: 250302 制造日期: 2025年03月

浙江中庸电气设备有限公司



报告结束

# 注 意 事 项

- 1、报告无“检验检测专用章”或检验检测单位公章无效。
- 2、复制报告未加盖“检验检测专用章”或检验检测单位公章无效。
- 3、报告无主检、审核、签发人签章无效。
- 4、本报告部分复制无效，报告涂改无效。
- 5、未加盖资质认定标志和实验室认可标志出具报告时，仅供内部参考，不具有对社会的证明作用。
- 6、检测结果只与所试样品有关；被检样品，除正当损耗不退外，其余按客户要求处理。
- 7、本报告中受检样品信息（如名称、型号规格、主要技术数据、商标、委托单位/制造单位/生产单位的信息等等）及加“\*”的内容为委托单位提供，其真实性由委托单位负责，本公司不负责其真实性。

